

Registro Estadístico de Nacidos Vivos

Manual de Procesos y Procedimientos

Contenido

1.	FIRMAS DE REVISIÓN Y APROBACIÓN	4
2.	CONTROL E HISTORIAL DE CAMBIOS	4
3.	ABREVIATURAS Y GLOSARIO DE TÉRMINOS.....	5
4.	MAPA DE INTERRELACIÓN.....	7
5.	INFORMACIÓN BÁSICA DEL PROCESO	8
6.	CONTROLES DEL PROCESO.....	9
7.	PROCEDIMIENTO	11
7.1.	FASE DE PLANIFICACIÓN	11
	ALCANCE	11
	DETALLE DE ACTIVIDADES SEGÚN MPE.....	11
	FLUJOGRAMA FASE DE PLANIFICACIÓN.....	16
7.2.	FASE DE DISEÑO	17
	ALCANCE	17
	DETALLE DE ACTIVIDADES SEGÚN MPE.....	17
	FLUJOGRAMA FASE DE DISEÑO.....	27
7.3.	FASE DE CONSTRUCCIÓN	28
	ALCANCE	28
	DETALLE DE ACTIVIDADES SEGÚN MPE.....	28
	FLUJOGRAMA FASE DE CONSTRUCCIÓN	34
7.4.	FASE DE RECOLECCIÓN.....	35
	ALCANCE	35
	DETALLE DE ACTIVIDADES SEGÚN MPE.....	35
	FLUJOGRAMA FASE DE RECOLECCIÓN	39
7.5.	FASE DE PROCESAMIENTO	40
	ALCANCE	40
	DETALLE DE ACTIVIDADES SEGÚN MPE.....	40
	FLUJOGRAMA FASE DE PROCESAMIENTO	45
7.6.	FASE DE ANÁLISIS	46
	ALCANCE	46
	DETALLE DE ACTIVIDADES SEGÚN MPE.....	46
	FLUJOGRAMA FASE DE ANÁLISIS.....	49
7.7.	FASE DE DIFUSIÓN	50
	ALCANCE	50
	DETALLE DE ACTIVIDADES SEGÚN MPE.....	50
	FLUJOGRAMA FASE DE DIFUSIÓN	54

7.8.	FASE DE EVALUACIÓN.....	55
	ALCANCE	55
	DETALLE DE ACTIVIDADES SEGÚN MPE.....	55
	FLUJOGRAMA FASE DE EVALUACIÓN	57
7.9.	FASE DE ASEGURAMIENTO DE LA CALIDAD	58
	ALCANCE	58
	DETALLE DE ACTIVIDADES SEGÚN MPE.....	58
	FLUJOGRAMA FASE DE ASEGURAMIENTO DE LA CALIDAD.....	59
8.	INDICADORES DE GESTIÓN DEL PROCESO	60
9.	FORMATO / REGISTROS DE LOS PROCESOS.....	60
10.	ANEXOS.....	60

1. FIRMAS DE REVISIÓN Y APROBACIÓN

	Nombre	Cargo	Firma
Elaborado por:	Christian Estrella	Analista de Servicios, Procesos y Calidad	
Revisado por:	Franklin Gualoto	Responsable de Servicios, Procesos y Calidad	
Revisado por:	Gabriela Lugmaña	Responsable de la Operación Estadística	
Aprobado por:	Yolanda Rosero	Directora de Planificación y Gestión Estratégica (E)	
Aprobado por:	Soledad Carrera	Directora de Estadísticas Sociodemográficas (E)	

2. CONTROL E HISTORIAL DE CAMBIOS

Versión	Descripción del cambio	Fecha de Actualización
1.0	Versión Original	30/04/2017
2.0	Actualización por solicitud expresa de los responsables del Registro Estadístico	19/09/2020

3. ABREVIATURAS Y GLOSARIO DE TÉRMINOS

3.1. Abreviaturas

INEC: Instituto Nacional de Estadística y Censos.

DIES: Dirección de Estadísticas Sociodemográficas.

GESRA: Gestión de Estadísticas Sociodemográficas en Base a Registros Administrativos.

DIRAD: Dirección de Registros Administrativos.

GSRA: Unidad de Gestión del Sistema de Registros Administrativos.

GPMRA: Unidad de Gestión de Planificación y Metodologías de Registros Administrativos.

GIAPE: Unidad de Gestión de Innovación para Automatizar la Producción Estadística.

DICOS: Dirección de Comunicación Social.

DIGERCIC: Dirección General de Registro Civil, Identificación y Cedulación.

MSP: Ministerio de Salud Pública.

REVIT: Sistema Nacional de Registro de Datos Vitales.

SPSS: Statistical Product and Service Solutions (Programa estadístico informático usado en las ciencias sociales y las empresas de investigación de mercado).

SIES: Sistema Integrado de Estadísticas Vitales y de Salud.

CGE: Clasificador Geográfico Estadístico.

3.2. Glosario de Términos

Fecha de inscripción: La fecha de inscripción de un suceso vital es el día, mes y año en que se practicó el asiento en el registro civil. También puede indicarse el momento del día en que se produjo, es decir, la hora y el minuto, si la ley del registro civil lo exige.

Acta: Las actas del registro civil recogen la información relativa al acaecimiento de determinados sucesos vitales y sobre ciertas características del hecho y también sobre las personas relacionadas con él. Las actas tienen fuerza jurídica y son una anotación dinámica, es decir, pueden ser objeto de rectificaciones y enmiendas durante toda la vida de las personas de que se trate.

Lugar de inscripción: El lugar de inscripción es el lugar geográfico del país: a) localidad y b) división administrativa principal u otro lugar geográfico, donde se inscribe el nacimiento vivo, la defunción, la expulsión del feto muerto, el matrimonio o el divorcio

en el sistema de registro civil.

Nacimiento vivo es la expulsión o extracción completa del cuerpo de la madre, independientemente de la duración del embarazo, de un producto de la concepción que, después de dicha separación, respire o dé cualquier otra señal de vida, como latidos del corazón, pulsaciones del cordón umbilical o movimientos efectivos de músculos de contracción voluntaria, tanto si se ha cortado o no el cordón umbilical y esté o no desprendida la placenta. Cada producto de un nacimiento que reúna esas condiciones se considera como un nacido vivo.

Sexo: El sexo se refiere a la característica biológica necesaria para describir a un niño recién nacido, una persona fallecida o una defunción fetal. Los datos se clasificarán en “varones” y “mujeres”, y en el caso de defunción fetal puede añadirse la categoría “desconocido”.

Lugar de acaecimiento: Es la fecha exacta en la que se produjo el hecho, y debe expresarse con condición del día, mes y año, así como la hora y el minuto, cuando corresponda (para los nacimientos vivos, defunciones fetales y las defunciones).

Semanas de gestación: Edad gestacional.-La duración de la gestación se mide a partir del primer día de del último período menstrual normal. La edad gestacional se expresa en días o en semanas completas (por ejemplo los hechos que hayan ocurrido entre los 280 y 286 días completos después del comienzo del último período menstrual normal se consideran como ocurridos a las 40 semanas de gestación).

Control Prenatal: Conjunto de actividades y procedimientos que el equipo de salud ofrece a la embarazada con la finalidad de identificar factores de riesgo en la gestante y enfermedades que puedan afectar el curso normal del embarazo y la salud del recién nacido/a.

Cuántos hijos vivos tiene actualmente: La definición de este tema comprende a todos los hijos nacidos vivos que haya tenido la madre y que todavía estén vivos en la fecha en que se produzca el actual nacimiento vivo o en la fecha del fallecimiento de la mujer. El número registrado deberá comprender el actual nacido vivo, si vive en la fecha de referencia, y todos los demás supervivientes (hijos e hijas), bien sean los nacidos en el matrimonio actual, en matrimonios anteriores o fuera del matrimonio, e independientemente de que estén viviendo con la madre o en otra parte.

Cuántos hijos vivos nacieron muertos: Esta categoría se define de manera que incluya todas las defunciones fetales (cualquiera que fuere la edad gestacional) que hayan ocurrido a la mujer de que se trate hasta la fecha del parto actual. Debe comprender todos los fetos nacidos muertos, incluido el actual, independientemente de que hayan ocurrido dentro del matrimonio y hayan nacido dentro del matrimonio actual o en otro anterior.

Autoidentificación Étnica: “Acto individual de reconocimiento explícito y contextualizado de la pertenencia a un grupo étnico, sobre la base de los marcadores étnicos

compartidos por el grupo de referencia; y que siempre implican un ejercicio de contrastación con otro. Es evidente que los marcadores étnicos además estarán fuertemente influenciados por el contexto de discriminación y /o revitalización étnica. En un plano operativo, las preguntas de autoidentificación deben recoger los marcadores étnicos significativos, para favorecer un efectivo reconocimiento Estado Conyugal Vínculo de pareja que tienen las personas, y que no se encuentran inscrito en el Registro civil.

Estado Civil: Por estado civil se entiende la situación de cada persona en relación a las leyes o costumbres relativas al matrimonio que existe en el país.

Nivel de instrucción: Nivel de estudios alcanzado por la persona dentro del sistema de educación formal y reglamentada por el Ministerio de Educación o por el Consejo de Universidades y Escuelas Politécnicas, SENESCYT, y que son aplicados a todos los establecimientos educacionales.

Lugar de residencia habitual: El lugar de residencia habitual es el lugar geográfico del país, localidad o división administrativa, o el país extranjero, donde reside habitualmente la persona de que se trate. No tiene que ser necesariamente el mismo lugar donde esa persona se encontraba cuando se produjo el suceso o se realizó la investigación; ni el de su residencia legal. A efectos de las estadísticas vitales, el lugar de residencia habitual de un nacimiento vivo o una defunción fetal es donde la madre reside habitualmente.

4. MAPA DE INTERRELACIÓN



Fuente: Modelo de Producción Estadística
Elaborado por: Dirección de Normativas, Certificación y Calidad Estadística

5. INFORMACIÓN BÁSICA DEL PROCESO

PROCESO:	Registro Estadístico de Nacidos Vivos
CÓDIGO DEL PROCESO:	DIES-ER-SP2
ANTECEDENTE:	<p>DESCRIPCIÓN:</p> <p>La estadística de nacidos vivos, permiten caracterizar los aspectos socio-demográficos con el propósito de conocer y analizar el comportamiento demográfico, su composición, su estructura, y su tendencia, constituyendo así, un factor determinante de la dinámica poblacional.</p> <p>Mediante la información de las estadísticas de nacidos vivos, es posible conocer y analizar la tendencia que ha tenido la natalidad en Ecuador. En el proceso de generación de estas estadísticas vitales, se han adoptado recomendaciones internacionales de la Organización de las Naciones Unidas (ONU), con el fin de mantener la comparabilidad internacional con otros países.</p> <p>.</p> <p>OBJETIVO GENERAL:</p> <p>Producir información sistemática y continua respecto a los nacidos vivos ocurridos y registrados en el país, generando información de las principales variables investigadas, destacando su comportamiento evolutivo, con el apoyo de los organismos relacionados y la sociedad.</p> <p>DISPARADOR:</p> <ul style="list-style-type: none"> • Calendario estadístico. <p>FASES MODELO DE PRODUCCIÓN ESTADÍSTICA:</p> <ul style="list-style-type: none"> • Planificación • Diseño • Construcción • Recolección • Procesamiento • Análisis • Difusión • Evaluación • Aseguramiento de la calidad • Archivo
PROVEEDORES:	<ul style="list-style-type: none"> • Ministerio de Salud Pública - MSP • Dirección General del Registro Civil, Identificación y Cedulación - DIGERCIC • Establecimientos de Salud Privados

INSUMOS:	<ul style="list-style-type: none"> • Formularios Aprobados • Formularios Diligenciados • Convenios
CLIENTES:	<ul style="list-style-type: none"> • Instituciones Públicas • Instituciones Privadas • Instituciones Educativas • Investigadores y Académicos • Organismos Internacionales • ONGs • Población en General
SALIDAS:	<ul style="list-style-type: none"> • Presentación con principales resultados • Boletín Técnico • Tabulados (históricos) • Pedidos de información
PERIODICIDAD:	Anual
TIPO DE PROCESO:	Sustantivo
RESPONSABLE DEL PROCESO:	Responsable de Estadísticas Sociodemográficas en Base a Registros Administrativos
TIPO DE CLIENTE:	Interno/Externo.
RECURSOS:	<p>MATERIALES:</p> <ul style="list-style-type: none"> • Muebles de Oficina. • Insumos de Oficina. • Equipos de Oficina. <p>HUMANOS:</p> <ul style="list-style-type: none"> • 1 Responsable de la Operación Estadística (SP5) <p>TECNOLÓGICOS:</p> <ul style="list-style-type: none"> • Correo Electrónico • Microsoft Office • Sistema WEB • Quipux • SPSS • Stata • R Studio
CONTROLES/MARCO LEGAL:	<ul style="list-style-type: none"> • Constitución de la República del Ecuador • Ley de Estadística • Plan Nacional de Desarrollo • Código de buenas prácticas Estadísticas • Modelo de Producción Estadística

6. CONTROLES DEL PROCESO

Constitución de la República del Ecuador.

El artículo 227 de la Constitución de la República del Ecuador señala que “La administración pública constituye un servicio a la colectividad que se rige por los principios de eficacia, eficiencia, calidad, jerarquía, desconcentración, descentralización, coordinación,

participación, planificación, transparencia y evaluación"; 2. El artículo 32 del Código Orgánico de Planificación y Finanzas Públicas establece que: "El Sistema Estadístico y Geográfico Nacional será la fuente de información para el análisis económico, social, geográfico y ambiental, que sustente la construcción y evaluación de la planificación de la política pública en los diferentes niveles de gobierno (...)";

Ley De Estadística

El artículo 227 de la Constitución de la República del Ecuador señala que "La administración pública constituye un servicio a la colectividad que se rige por los principios de eficacia, eficiencia, calidad, jerarquía, desconcentración, descentralización, coordinación, participación, planificación, transparencia y evaluación";

El artículo 32 del Código Orgánico de Planificación y Finanzas Públicas establece que: "El Sistema Estadístico y Geográfico Nacional será la fuente de información para el análisis económico, social, geográfico y ambiental, que sustente la construcción y evaluación de la planificación de la política pública en los diferentes niveles de gobierno (...)";

Plan Nacional de Desarrollo

En el marco del Plan Nacional de Desarrollo es necesario contar con información estadística de calidad, que facilite la formulación, monitoreo y evaluación de las políticas públicas del país;

Código de Buenas Prácticas Estadísticas

El artículo 8 de la Resolución No. 003-DIREJ-DIJU-NT-2014, publicada en el Registro Oficial No. 362 de 27 de octubre de 2014, mediante la cual se expide el Código de Buenas Prácticas Estadísticas, establece como Principio 3 la Confidencialidad Estadística o Secreto Estadístico, que determina: "Por mandato legal, la información proporcionada por los proveedores de información estadística se garantiza, protege y se utiliza estrictamente para fines estadísticos (...)";

Modelo de Producción Estadística

El Modelo de Producción Estadística (MPE) describe y define el conjunto de fases y procesos necesarios para producir estadísticas oficiales. El modelo establece de manera genérica-estándar un marco conceptual y pragmático flexible, con una terminología armonizada para homogenizar y modernizar los procesos de producción estadística del país (UNECE 2013: 3-4). Para el Registro estadístico de Defunciones Fetales se Aplica todo el modelo.

7. PROCEDIMIENTO

7.1. FASE DE PLANIFICACIÓN

ALCANCE

Desde generar expediente con la normativa legal, hasta definir estrategia de documentación

DETALLE DE ACTIVIDADES SEGÚN MPE

Actividades MPE N1	Actividades MPE N2	Nº	Actividades MPE N3	Detalle	Responsable	Documento Generado
1.1 Identificar necesidades	1.1.1 Identificar el marco legal que ampara a la operación estadística	1	Generar expediente con la normativa legal	Generar el expediente con la normativa legal que ampara la ejecución de la operación estadística, en caso de ser necesario se puede solicitar a DIJU la misma.	Responsable de la OE	* Ley de Estadística * Programa Nacional Estadístico * Convenio con MSP y Registro civil
	1.1.2 Identificar cambios en los procesos de producción, recursos disponibles y ámbito temático	2	Revisar resultados de la evaluación de la OE	Revisar los resultados de la evaluación de la operación estadística, plan de mejoras elaborado en la fase de evaluación de la encuesta anterior, asesoramientos internacionales, recomendaciones metodológicas.	Responsable de la OE	* Plan de mejoras (período anterior)
	1.1.3 Identificar y clasificar a los usuarios de la información	3	Generar matriz de identificación y clasificación de usuarios	Se identifica y clasifica a los usuarios de la información generada por la OE, con base en las solicitudes de información realizada por los usuarios internos y externos.	Responsable de la OE	* Matriz de identificación de usuarios, consulta y confirmación de necesidades de información * Anexos (Solicitudes)

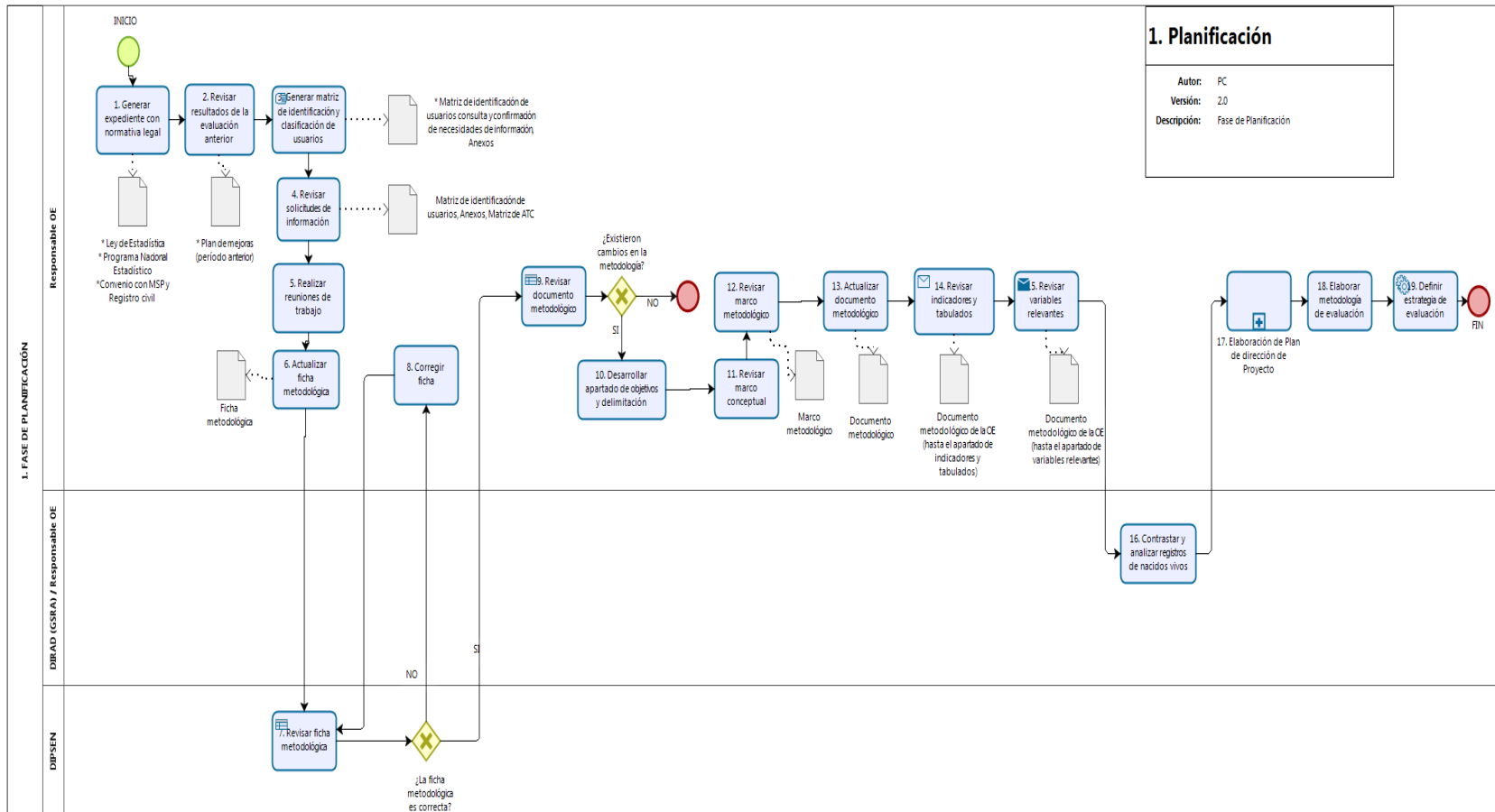
1.2 Consultar y confirmar necesidades	1.2.1 Identificar necesidades de información internas y externa	4	Revisar solicitudes de información	Revisar la factibilidad de inclusión de preguntas adicionales en el formulario con base en los requerimientos realizados por los usuarios externos y según los planes de desarrollo nacionales e internacionales	Responsable de la OE	* Matriz de identificación de usuarios, consulta y confirmación de necesidades de información * Anexos (Respuestas) * Matriz reporte de atención de requerimientos (sistema de tickets DICOS)
	1.2.2 Analizar las necesidades de información de usuarios internos y externos y verificar su pertinencia	5	Realizar reuniones de trabajo	Realizar reuniones de trabajo con el Ministerio de Salud Pública, en las cuales se definirán las variables que se van a investigar con el registro estadístico de defunciones fetales.	Responsable de la OE	Actas de reuniones
	1.2.3 Confirmar necesidades con usuarios internos y externos					
1.3 Establecer objetivos y delimitar la operación estadística	1.3.1 Definir los productos estadísticos de la operación estadística	6	Actualizar ficha metodológica	Actualizar la ficha metodológica de la OE con base en los cambios ocurridos.	Responsable de la OE	Ficha metodológica
		7	Revisar ficha metodológica	Revisar que la información contenida en la ficha metodológica sea correcta.	DIPSEN	N/A
			Decisión	¿La ficha metodológica es correcta? SI: Pasa a la actividad 9 . Revisar documento metodológico de la OE. NO : Pasa a la actividad 8 . Corregir ficha.	DIPSEN	N/A

		8	Corregir ficha	En función de las observaciones emitidas, se corrige, actualiza la información de la ficha metodológica de la O.E. Regresa a la actividad 7. Revisar ficha.	Responsable de la OE	Ficha metodológica
		9	Revisar documento metodológico	Revisar, verificar si existieron cambios en el documento metodológico actual de la operación estadística.	Responsable de la OE	N/A
			Decisión	¿Existieron cambios en la metodología? SI: Pasa a la actividad 10. Actualizar documento metodológico. NO: Fin del proceso (Se une con la primera actividad de la fase de Diseño).	Responsable de la OE	N/A
		10	Desarrollar apartado de objetivos y delimitación	Desarrollar el apartado de objetivos y delimitación de la OE dentro del documento metodológico.	Responsable de la OE	N/A
1.4 Identificar conceptos, variables relevantes y metodología	1.3.2 Establecer/ actualizar los objetivos de la operación estadística 1.3.3 Delimitar la operación estadística	11	Revisar marco conceptual	Revisar el marco conceptual actual, si existieron cambios en conceptos y definiciones se debe actualizar el mismo, y si no se pasa a la actividad 12, revisar marco metodológico.	Responsable de la OE	N/A
		12	Revisar marco metodológico	Revisar y de ser necesario se actualiza el marco metodológico.	Responsable de la OE	Marco metodológico
		13	Actualizar documento metodológico	Elaborar el documento metodológico de la operación estadística según el formato establecido por DINCE, mismo que hasta aquí tiene que contener (objetivos y delimitación de la operación estadística)	Responsable de la OE	Documento metodológico
		14	Revisar indicadores y tabulados	Revisar los indicadores y tabulados que se genera en la operación estadística, si existen cambios en el formato, se debe actualizar el documento.	Responsable de la OE	Documento metodológico de la OE (hasta el apartado de

					indicadores y tabulados)
	1.4.3 Identificar variables relevantes	15	Revisar variables relevantes	Revisar las variables relevantes de la operación estadística.	Responsable de la OE Documento metodológico de la OE (hasta el apartado de variables relevantes)
1.5 Comprobar la disponibilidad de datos	1.5.1 Analizar y verificar operaciones estadísticas internas para comprobar la disponibilidad de datos				N/A N/A
	1.5.2 Analizar y verificar registros administrativos para comprobar la disponibilidad de datos	16	Contrastar y analizar registros de nacidos vivos	Contrastar y analizar registros de nacidos vivos de la fuente de DIGERCIC	DIRAD (GSRA) / Responsable OE N/A
	1.5.3 Analizar y verificar operaciones estadísticas del SEN para comprobar la disponibilidad de datos				N/A N/A

1.6 Preparar el proyecto o plan de trabajo de la operación estadística	1.6.1 Elaborar plan de dirección de proyecto	17	Ejecutar subproceso	Ejecutar el subproceso "Elaboración del Plan de Dirección de Proyecto", este subproceso inicia con la emisión de directrices y envío de formatos por parte de DIPLA a las productoras, hasta la aprobación del PDP por parte del Director Ejecutivo.	Responsable de la OE	* Plan de Dirección de proyecto, que contenga: 1) Cronograma desagregado por fase, proceso y actividad según el MPE, 2) recursos humanos, infraestructura, recursos tecnológicos, insumos y suministros, entre otros, necesarios para la ejecución de la OE, 3) Documento que contenga identificación de riesgos y plan de contingencia, flujos de información y procedimientos (estructura jerárquica), entre otros. 4) presupuesto referencial desagregado según el MPE.
	1.6.2 Definir la metodología de evaluación de la operación estadística	18	Elaborar metodología de evaluación	Elaborar un documento para ejecutar la evaluación del proceso de producción de la operación estadística.	Responsable de la OE	* Metodología de evaluación
	1.6.3 Definir la estrategia de documentación de la OE	19	Definir estrategia de documentación	Definir la forma a través de la cual se documentará la información generada a lo largo de la encuesta. Fin de la fase de Planificación.	Responsable de la OE	* Documento con estrategia de documentación.

FLUJOGRAMA FASE DE PLANIFICACIÓN



7.2. FASE DE DISEÑO

ALCANCE

Desde definir productos a difundir, hasta diseñar documentación de desarrollo de software

DETALLE DE ACTIVIDADES SEGÚN MPE

Actividades MPE N1	Actividades MPE N2	Nº	Actividades MPE N3	Detalle	Responsable	Documento Generado
2.1 Diseñar los productos	2.1.1 Diseñar los productos estadísticos a difundirse	1	Definir productos a difundir	Con base en la matriz de productos mínimos de difusión los productos, y la matriz de identificación, consulta y confirmación de necesidades y usuarios de información que, se definen los productos estadísticos que van a ser difundidos.	DICOS	Catálogo de productos para la difusión
	2.1.2 Diseñar la estrategia de comunicación	2	Definir estrategia de comunicación	Con base en los productos a difundirse, y considerando las especificaciones de la operación estadística, se diseña la estrategia de comunicación más adecuada.	DICOS	Estrategia de comunicación que contenga público objetivo, actividades, medios de difusión, cronograma y productos estadísticos a difundirse.

	2.1.3 Identificar y diseñar procedimientos que rigen el control y acceso a la información confidencial en todo el proceso de producción	3	Identificar procedimientos de acceso a información confidencial	<p>Identificar los procedimientos y documentos que permiten el control del acceso a la información confidencial en:</p> <ul style="list-style-type: none"> * Recolección de información: Acuerdo de confidencialidad (DIJU) * Procesamiento de la información: Protocolos de anonimización, seudonimización, encriptación y otros. (DIRAD - OSI) * Difusión de productos: Protocolo de productos mínimos, roles y responsables de revisión. (Responsable OE, Director DIES, CGTPE, SUGEN, DIREJ, DICOS) * Archivo de la información recolectada: Protocolos de archivo pasivo, procedimiento de baja de documentos. (DIAD) 	Oficial de Seguridad	* Acuerdo de confidencialidad.
2.2 Diseñar la descripción de variables	2.2.1 Diseñar indicadores y plan de tabulados	4	Revisar indicadores	Revisar los indicadores que ya están definidos para la operación estadística	Responsable de la OE	N/A

			<p>¿Se van a modificar indicadores y/o tabulados? SI: Pasa a la actividad 5. Definir indicadores y tabulados. NO: Pasa a la actividad 7. Definir y describir variables.</p>	Responsable de la OE	N/A	
		5	Definir indicadores y tabulados	Definir los indicadores y tabulados para la operación estadística	Responsable de la OE	Indicadores y tabulados actualizados
		6	Revisar indicadores y tabulados	Revisar los indicadores y tabulados	Director DIES	N/A
	2.2.2 Definir y describir variables para la recolección	7	Definir y describir variables	Definir y describir las variables principales y variables derivadas que se investigarán con la operación estadística, se debe completar el documento metodológico	Responsable de la OE	* Documento metodológico hasta la parte 2.1.1 Variables, y 2.1.2 Variables y unidades derivadas.* Catálogo de variables
	2.2.3 Definir variables derivadas					
	2.2.4 Definir y describir nomenclaturas y clasificaciones a ser utilizadas en concordancia con las variables a ser investigadas	8	Definir y describir nomenclaturas y clasificaciones	En función de lo que se va a investigar se define y describen cuales son los clasificadores nacionales e internacionales que se van a utilizar en la operación estadística.	Responsable de la OE	Documento metodológico que contenga las nomenclaturas y clasificaciones actualizadas.

2.3 Diseñar la recolección	2.3.1 Determinar los métodos para la recolección	9	Identificar métodos, materiales e insumos	<p>Identificar los métodos, materiales e insumos que se utilizarán para la recolección de la información.</p> <p>Métodos: Formulario físico, BDD que proviene de REVIT-Nacimientos</p> <p>Materiales e Insumos: Útiles y materiales de oficina para el personal de recolección.</p> <p>Nota: Además, dentro del apartado 2.2. del documento metodológico se debe describir de manera general los manuales que se van a utilizar en la operación estadística.</p>	Responsable de la OE	Documento metodológico hasta el apartado 2.2. Diseño y construcción de la recolección/captación
	2.3.2 Diseñar el instrumento de recolección/captación/recopilación	10	Revisar formulario	Revisar si existieron cambios metodológicos en el registro.	Responsable de la OE	Formulario de recolección de información diseñado
			Decisión	<p>¿El formulario amerita actualización?</p> <p>SI: Pasa a la actividad 11. Actualizar formulario</p> <p>NO: Pasa a la actividad 12.</p>	Responsable de la OE	N/A
	11	Actualizar formulario	<p>Actualizar formulario: Con base en los cambios metodológicos que afectan al desarrollo</p>	Responsable de la OE	Diseño de Formulario actualizado	

			de la operación estadística. Pasa a la actividad 13. Actualizar manuales.		
		Actualizar el formulario digital	Actualización del formulario en el sistema REVIT-Nacimientos	Responsable de la OE/ DIGERCIC/ MSP	Sistema actualizado
	12	Mantener formulario	Se mantiene el diseño del formulario del año de investigación anterior	Responsable de la OE	N/A
2.3.3 Diseñar manuales de recolección/captación y material de apoyo	13	Actualizar manuales	Actualizar el diseño de manual de crítico codificador, manuales de control de calidad.	Responsable de la OE/ Coordinaciones Zonales	* Manual de crítico codificador * Manuales de control de calidad
		Decisión	¿Existieron cambios en las preguntas y/o secciones del formulario? SI: Pasa a la actividad 14. NO: Pasa a la actividad 17. Diseñar comunicado para los informantes	Responsable de la OE	N/A
	14	Revisar los manuales	Revisar los manuales	Responsable de la OE	N/A
		Decisión	¿Los manuales son correctos? SI: Pasa a la actividad 16.. NO: Pasa a la actividad 15. Corregir	Coordinaciones Zonales	N/A

			manuales			
		15	Corregir los manuales	Con base en las observaciones realizadas por las Coordinaciones Zonales se debe corregir los manuales. Regresa a la actividad 14. Actualizar manuales.	Responsable de la OE	N/A
		16	Revisar manuales	Revisar que los manuales actualizados sean correctos.	Responsable de la GESRA	N/A
			Decisión	¿Los manuales son correctos? SI: Pasa a la actividad 17. Diseñar comunicado para informantes NO: Pasa a la actividad 15. Corregir manuales	Responsable de la GESRA	N/A
	2.3.4 Diseñar material de apoyo para la recolección (acuerdos y comunicados oficiales para las fuentes de información)	17	Diseñar comunicado para los informantes	Diseña el comunicado que se entregará a las instituciones para socializar la recolección de información	Coordinaciones Zonales	Diseño de comunicado
	2.3.5 Calcular o establecer la asignación del personal para la recolección			Nota: El detalle del personal necesario para la fase de recolección se encuentra dentro del Plan de Dirección de Proyecto aprobado.		

	2.3.6 Diseñar el plan de selección y capacitación del personal para la recolección			Nota: El detalle del plan de capacitación se encuentra dentro del Plan de Dirección de Proyecto aprobado.		
	2.3.7 Determinar infraestructura para la recolección/ captación	18	Elaborar inventario	Elaborar un inventario con el detalle de los sistemas y aplicativos que están disponibles para la operación estadística.	Responsable de la OE	Matriz de sistemas y aplicativos
	2.3.8 Diseñar acciones de sensibilización al informante para la recolección			Nota: Este punto se lo realiza el momento de iniciar la recolección		
2.4 Diseñar el marco y la muestra	2.4.1 Validar la fuente para la generación del marco muestral			Por la naturaleza de la operación estadística estas actividades no aplican		
	2.4.2 Diseñar el marco muestral					
	2.4.3 Identificar el tipo de muestreo					
	2.4.4 Determinar tamaño y afijación de la muestra					
	2.4.5 Diseñar los instrumentos para el control de cobertura muestral					

	2.4.6 Determinar la estimación de características del diseño muestral					
	2.4.7 Determinar la estimación de la varianza					
	2.4.8 Diseñar la selección de la muestra					
2.5 Diseñar la cartografía estadística	2.5.1 Diseñar manuales de actualización y material de apoyo					
	2.5.2 Diseñar material cartográfico ha ser utilizado (mapas, planos, croquis)					
	2.5.3 Diseñar instrumentos cartográficos de apoyo					
2.6 Diseñar el procesamiento y análisis	2.6.1 Diseñar instrumentos de codificación, clasificación, crítica, validación, imputación, integración y tratamiento de errores (tratamiento estadístico de los registros administrativos)	19	Diseñar malla de validación	Diseñar las mallas de validación para la OE en base al formulario para el año de investigación.	Responsable de la OE	* Mallas de validación diseñadas
	2.6.2 Diseñar la validación de la muestra depurada			Por la naturaleza de la operación estadística esta actividad no aplica		
	2.6.3 Definir y diseñar el análisis	20	Actualizar formatos para análisis	Actualizar el formato de la presentación en la cual se presentan los análisis descriptivos y comparativos que	Responsable de la OE	* Formato de presentación de resultados.

				realizará la operación estadística.		
2.7 Diseñar los sistemas de producción y flujo de trabajo	2.7.1 Diseñar procesos y flujos de trabajo	21	Actualizar procesos	Si existen cambios en la operación estadística se realiza la actualización del manual de procesos de la misma, para lo cual se trabaja de manera conjunta entre DIPLA y el equipo de la OE	DIPLA (Gestión de Servicios, Procesos y Calidad)/ Responsable OE/ DINCE	* Manual de procesos actualizado
	2.7.2 Diseñar los módulos del sistema informático para bases de datos y metadatos de procesamiento (crítica, codificación, validación, imputación, integración y tratamiento de errores) con las características de seguridad necesarias	22	Diseñar módulos de los sistemas	Antes de empezar con el desarrollo de los sistemas se realiza un análisis para la construcción de los mismos, con base en la metodología definida por el área de desarrollo de software.	DIRAD (Gestión de Innovación para la producción estadística)	* Documentación contemplada en la metodología (solicitud de requerimientos, diagramas, diseños y análisis)
	2.7.3 Diseñar metodología para la realización de pruebas de los sistemas	23	Elaborar documento para pruebas	Elaborar el documento que se utilizará para la realización de la prueba de los sistemas, este documento debe contener, cómo se va a evaluar, cuáles son los instrumentos, y cuándo se realizarán las pruebas.	Responsable de la OE	* Documento para pruebas de sistemas
	2.7.4 Diseñar o actualizar el modelo de bases de datos del sistema informático	24	Analizar cantidad de variables	Se analiza la cantidad de variables, las características de cada una, y su distribución en el	DIRAD (Gestión de Innovación para la producción estadística)	* Diseño del modelo entidad relación * Diccionario de variables

			instrumento de recolección (capítulos o secciones), además se realiza el modelado de la base de datos.		
	2.7.5 Diseñar o actualizar el formato de micro dato preliminar (base de datos estadística)	25	Elaborar estructura de la BDD	Elaborar la estructura de la base de datos estadística considerando el requerimiento realizado por la productora.	DIRAD (Gestión de Innovación para la producción estadística) * Estructura de la base de datos estadística (SPSS, CSV)
	2.7.6 Diseñar planes de respaldo y recuperación de información de la OE	26	Diseñar planes de respaldo de información	Diseñar planes de respaldo y recuperación de información de la OE	DITIC * Diseño de planes de respaldo y recuperación de la información.
	2.7.7 Diseñar otros componentes del sistema de información	27	Diseñar documentación de desarrollo de software	Diseñar la documentación faltante que estipula la metodología de desarrollo de software. Fin de la fase de Diseño.	DIRAD (Gestión de Innovación para la producción estadística) * Documentación faltante (manuales técnicos y de usuario)

7.3. FASE DE CONSTRUCCIÓN

ALCANCE

Desde aprobar formulario, hasta capacitar al personal acerca del sistema informático

DETALLE DE ACTIVIDADES SEGÚN MPE

Actividades MPE N1	Actividades MPE N2	Nº	Actividades MPE N3	Detalle	Responsable	Documento Generado
3.1 Construir los instrumentos de recolección	3.1.1 Elaborar/Actualizar los instrumentos físicos de recolección/captación.	1	Aprobar formulario	Aprobar interinstitucionalmente el formulario a aplicarse para la recolección de información	Director/a DIES/ Responsable de la OE/ MSP/ Registro Civil	* Formulario físico aprobado
	3.1.2 Elaborar/Actualizar manuales de recolección/captación y material de apoyo	2	Actualizar manuales	Aprobar los manuales del crítica - codificación, y de control de calidad	Responsable OE / Coordinaciones Zonales	* Manual de crítica - codificación * Manual de control de calidad
	3.1.3 Construir convenios, acuerdos y/u oficios para el intercambio de información	3	Actualizar convenios	Actualizar los convenios para intercambiar información con el Registro Civil y el MSP	DIES/ DIPLA/ DIJU	Convenios actualizados
	3.1.4 Desarrollar sistema informático de ingreso de datos y manual de usuario. (recolección/captación)	4	Ejecutar Subproceso	Ejecutar el subproceso "Desarrollo, actualización de sistemas informáticos"	DIRAD (Gestión de Innovación para la producción estadística)	1. Sistema informático 2. Manuales técnicos: de administración del sistema y manual de usuarios del sistema informático (que incluya las pistas

					de auditoria)	
	3.1.5 Actualizar/complementar el documento de control de confidencialidad en la recolección	5	Actualizar documentos de confidencialidad	<ul style="list-style-type: none"> * Recolección de información: Acuerdo de confidencialidad (DIJU) * Procesamiento de la información: Protocolos de anonimización, seudonimización, encriptación y otros. (DIRAD - OSI) * Difusión de productos: Protocolo de productos mínimos, roles y responsables de revisión. * Archivo de la información recolectada: Protocolos de archivo pasivo, procedimiento de baja de documentos. (DIAD) 	Oficial de Seguridad	Documentos de control de confidencialidad en la recolección
3.2 Construir o mejorar los componentes del procesamiento	3.2.1 Elaborar los instrumentos de codificación, clasificación, crítica, validación, imputación, integración y tratamiento de errores (tratamiento estadístico de los registros administrativos)	6	Actualizar los documentos de clasificación	Actualizar los documentos para la crítica, codificación y clasificación de la información	Responsable de la OE / DINEM/ DICA	Clasificador geográfico estadístico DPA Clasificación de los países CIE 10

	3.2.2 Desarrollar/Actualizar los módulos del sistema informático para bases de datos y metadatos de procesamiento (crítica, codificación, validación, imputación, integración y tratamiento de errores), con las características de seguridad necesarias.			Se cumplió en el apartado 3.1.4 Desarrollar sistema informático de ingreso de datos y manual de usuario. (recolección/captación)		
	3.2.3 Desarrollar planes de respaldo y recuperación de la información	7	Aprobar planes de respaldo	Construir y aprobar los planes de respaldo y recuperación de información de la OE	DITIC	* Planes de respaldo y recuperación de la información.
	3.2.4 Actualizar/complementar controles de confidencialidad en el procesamiento y análisis	8	Actualizar documento de confidencialidad (procesamiento y análisis)	Actualizar documento de control de confidencialidad de la información en el procesamiento y análisis.	Oficial de Seguridad	* Controles de confidencialidad del procesamiento y análisis.
3.3 Construir o mejorar los componentes de difusión	3.3.1 Construir estrategias de comunicación	9	Aprobar estrategia de comunicación	Se construye y aprueba la estrategia de comunicación.	DICOS	Estrategia de comunicación que contenga público objetivo, actividades, medios de difusión, cronograma y productos estadísticos a difundirse.
	3.3.2 Actualizar/complementar controles de confidencialidad para la difusión	10	Actualizar documento de confidencialidad (difusión)	Actualizar documento de control de confidencialidad de la información en la fase de difusión.	Oficial de Seguridad	* Controles de confidencialidad del procesamiento y análisis.

3.4 Configurar los flujos de trabajo	3.4.1 Construir la estructura, roles y actividades operativas.	11	Aprobar manual de procesos	Si se realizó una actualización del manual de procesos y procedimientos de la OE, se aprueba el mismo.	Responsable OE / DIPLA /DINCE	Manual de procesos actualizado aprobado.
3.5 Probar el sistema de producción	3.5.1 Probar el sistema para la recolección/captación, procesamiento, análisis y difusión (pruebas de funcionalidad, estrés y QA)	12	Realizar pruebas piloto	Una vez que DIRAD actualizó y remitió el enlace del aplicativo para el ingreso de la información, se realizan las pruebas piloto del mismo, donde se verifica que el aplicativo tenga todos los controles necesarios, solicitados por el Responsable de la OE	Responsable de la OE/ Coordinaciones Zonales	* Informes/ reportes de pruebas piloto
			Decisión	¿El aplicativo funciona de manera adecuada? SI: Pasa a la actividad 15 . Realizar pruebas de funcionalidad. NO: Pasa a la actividad 13 . Solicitar corrección y remitir observaciones.	Responsable de la OE	N/A
		13	Solicitar correcciones	Se remite por correo electrónico a DIRAD las observaciones encontradas en el aplicativo, y se solicita su corrección.	Responsable de la OE	Correo de solicitud de actualización de aplicativo
		14	Actualizar aplicativo	Con base en las observaciones emitidas por el Responsable de la OE se realizan las actualizaciones del aplicativo. Regresa a la actividad 10. Realizar pruebas piloto.	DIRAD (Gestión de Innovación para la producción estadística)	Aplicativo actualizado
		15	Realizar pruebas de funcionalidad, estrés y QA	Realizar las pruebas de funcionalidad, estrés y QA al aplicativo realizado para la operación estadística.	DIRAD (Gestión de Innovación para la producción estadística)	Informe de las pruebas de estrés y Calidad (QA) incluyendo pruebas con las coordinaciones zonales
3.6 Probar el proceso estadístico	3.6.1 Construir la metodología para la prueba piloto	16	Verificar preguntas nuevas	Verificar si se ha incluido preguntas nuevas	Responsable OE	N/A

		Decisión	<p>¿Se incluyeron nuevas preguntas? SI: Pasa a la actividad 17 Construir documento para prueba piloto NO: Pasa a la actividad 20 Ajustar el formulario</p>	Responsable OE	N/A
	17	Construir documento para pruebas piloto	Cuando se incluyeron preguntas nuevas en el formulario, se construye el documento para la aplicación de pruebas piloto.	Responsable OE	Documento para aplicación de pruebas piloto
3.6.2 Elaborar cronograma de ejecución de la prueba piloto	18	Elaborar cronograma de prueba piloto	Una vez que se cuenta con el documento de la aplicación de pruebas piloto, se desarrolla el cronograma para la aplicación de las mismas.	Responsable OE/ MSP	Cronograma de ejecución de la prueba piloto
3.6.3 Comprobar la funcionalidad, completitud, claridad y eficacia de los instrumentos de recolección y procesamiento	19	Ejecutar pruebas piloto	Al existir cambios, se realizan las pruebas piloto del nuevo formulario	Responsable OE	Informe de prueba piloto del formulario
3.6.4 Estimar los tiempos de diligenciamiento del formulario de recolección/captación			De acuerdo a la naturaleza de la OE esta actividad no aplica		
3.6.5 Comprobar el funcionamiento del sistema informático para la recolección/captación, procesamiento, análisis y difusión)			No aplica para el caso de la Operación Estadística		

3.7 Finalizar el sistema de producción	3.7.1 Ajustar los instrumentos y material de apoyo para la recolección/captación, procesamiento y análisis	20	Ajustar formulario	Cuando se incluyeron las nuevas preguntas, y con base en los resultados de la prueba piloto, se ajusta el instrumento de recolección	Responsable de la OE	Formulario ajustado
	3.7.2 Ajustar el sistema para la recolección/captación, procesamiento, análisis y difusión			Este apartado se cumplió en el punto 3.5.1 Probar el sistema para la recolección/captación, procesamiento, análisis y difusión (pruebas de funcionalidad, estrés y QA), con la actividad 12, actualización del aplicativo.		
	3.7.3 Establecer cargas de trabajo	21	Establecer cargas de trabajo	Se establecen las cargas de trabajo para la crítica, codificación y digitación.	Responsable de la OE	Cargas de trabajo
	3.7.4 Recibir los sistemas informáticos en centros de procesamiento	22	Realizar entrega del sistema	Una vez que el aplicativo está correcto y ha sido aprobado por el Responsable de la OE, se realiza la entrega formal del mismo, además se remite por correo electrónico a los responsables zonales el link para acceder al aplicativo.	DIES/ DIRAD (Gestión de Innovación para la producción estadística)	*Correo electrónico con el link de acceso al sistema
	3.7.5 Capacitar al personal responsable de la OE sobre el uso del sistema informático	23	Capacitar al personal acerca del sistema informático	Sólo cuando existieron cambios en los módulos del formulario, y por ende cambios en el aplicativo, se capacita a los responsables de la operación estadística acerca del uso del mismo.	DIRAD (Gestión de Innovación para la producción estadística)	* Registro de asistencia (capacitación)

7.4. FASE DE RECOLECCIÓN

ALCANCE

Desde elaborar cronograma de ejecución de actividades, hasta realizar seguimiento con la fuente de información.

DETALLE DE ACTIVIDADES SEGÚN MPE

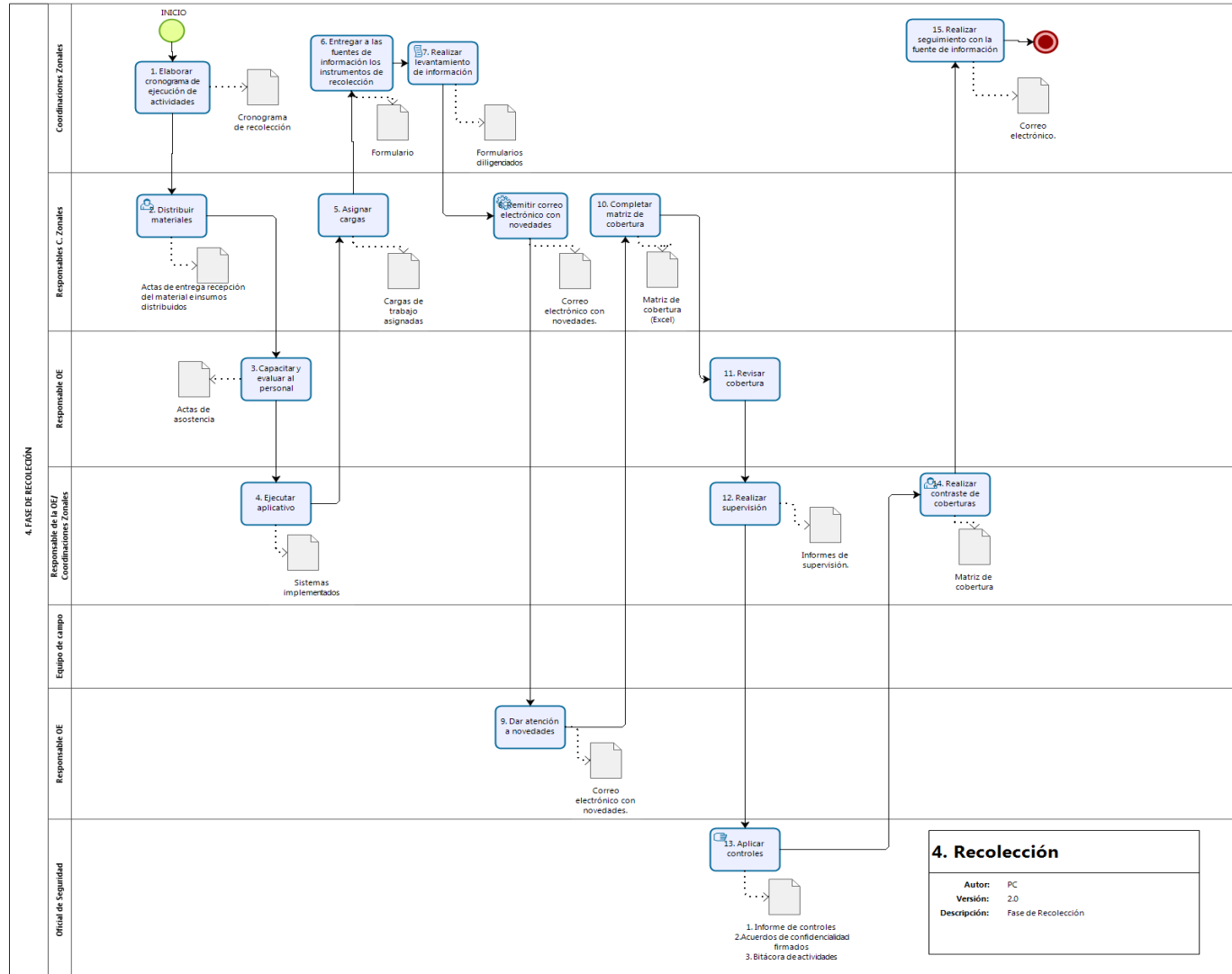
Actividades MPE N1	Actividades MPE N2	Nº	Actividades MPE N3	Detalle	Responsable	Documento Generado
4.3 Planificar la recolección	4.3.1 Planificar la estrategia de recolección	1	Elaborar cronograma de ejecución de actividades	Elaborar cronograma de recolección	Coordinaciones Zonales	* Cronograma de recolección
	4.3.2 Reproducir y preparar cartografía y material para la recolección			Esta actividad no aplica por la naturaleza de la OE		
	4.3.3 Distribuir los materiales y asegurar que los insumos se encuentren disponibles	2	Distribuir materiales	La distribución de los materiales se los realiza directamente por los responsables de las Coordinaciones Zonales.	Responsables C. Zonales	Actas de entrega recepción del material e insumos distribuidos, sistema de descargas de formularios del INEC
	4.3.4 Capacitar y evaluar al personal de recolección (capacitación teórica/ técnica y práctica, prueba de campo práctica, evaluación al personal)	3	Capacitar y evaluar al personal	Capacitar y evaluar al personal mediante visitas a las coordinaciones zonales y mediante video llamadas	Responsable OE	Actas de asistencia
	4.3.5 Evaluar el proceso de capacitación al personal para la recolección			No aplica porque no se realiza contratación dado que el personal necesario se encuentra detallado en el PDP		

	4.3.6 Configurar/ cargar los sistemas de recolección/captación	4	Ejecutar aplicativo	Ejecutar el aplicativo en las coordinaciones zonales	Responsable de la OE/ Coordinaciones Zonales	* Sistemas implementados
	4.3.7 Asignar cargas de trabajo	5	Asignar cargas	En función de las cargas de trabajo establecidas en la fase de construcción, se realiza la asignación de las mismas a los equipos de trabajo.	Responsables C. Zonales	* Cargas de trabajo asignadas
	4.3.8 Socializar y sensibilizar a la población objetivo	6	Entregar a las fuentes de información los instrumentos de recolección	Al momento de entregar los materiales e instrumentos para la recolección se sensibiliza a las fuentes de información sobre la importancia de suministrar esos datos	Coordinaciones Zonales	Formulario
4.4 Recolectar la información	4.4.1 Iniciar la recolección	7	Realizar levantamiento de información	Realizar la recolección de la información	Coordinaciones Zonales	Formularios diligenciados
	4.4.2 Recibir y dar respuesta a las novedades presentadas en la recolección	8	Remitir correo electrónico con novedades	En función de las novedades presentadas en el operativo, se elabora y remite al responsable de la OE un correo electrónico a través del cual se pone en conocimiento los particulares encontrados.	Responsables C. Zonales	Correo electrónico con novedades.
		9	Dar atención a novedades	Mediante correo electrónico, se da contestación a las novedades remitidas por los responsables zonales.	Responsable de la OE	Correo electrónico con respuestas a novedades.
	4.4.3. Controlar la cobertura	10	Completar matriz de cobertura	Completar la matriz de cobertura, archivo en formato Excel	Responsables C. Zonales	Matriz de cobertura (Excel)

		11	Revisar cobertura	Revisar cobertura y solicita observaciones en el caso de ser necesario.	Responsable de la OE	N/A
	4.4.4 Supervisar la recolección	12	Realizar supervisión	Realiza la supervisión con las fuentes de información para el diligenciamiento del formulario Nota: Esta actividad de realiza únicamente si la operación estadística lo requiere	Responsable C. Zonales / Responsable de la OE	Informes de supervisión.
	4.4.5 Aplicar controles y procedimientos y seguridad de confidencialidad a la herramienta de recolección/captación	13	Aplicar controles	Aplicar controles y procedimientos y seguridad de confidencialidad a la herramienta de recolección/captación	Oficial de Seguridad	1. Informe de controles y procedimientos de confidencialidad aplicados en la fase de recolección 2. Acuerdos de confidencialidad firmados 3. Bitácora de actividades que realiza cada usuario generado en el sistema
4.5 Finalizar la recolección	4.5.1 Realizar el informe de control de cobertura de todo el proceso de recolección	14	Realizar contraste de coberturas	Realizar contraste de la matriz de control de cobertura respecto a la información entregada el año anterior al de la investigación	Coordinaciones zonales/ Responsable de la OE	Matriz de cobertura
			Decisión	¿Existen diferencias entre la matriz de control de cobertura del año anterior y la actual? Si: Pasar a la actividad 15. Realizar seguimiento con la fuente de información	Coordinaciones Zonales	N/A

			No: Fin del subproceso		
		15	Realizar seguimiento con la fuente de información	Solicitar a través de correo electrónico a las fuentes de información aclaraciones sobre la entrega de los formularios	Coordinaciones Zonales Correo electrónico.
	4.5.2 Realizar el informe de supervisión y monitoreo de la información			Nota: Esta actividad se cumple con en el apartado 4.4.4	

FLUJOGRAMA FASE DE RECOLECCIÓN



7.5. FASE DE PROCESAMIENTO

ALCANCE

Desde verificar la entrega de información, hasta consolidar productos.

DETALLE DE ACTIVIDADES SEGÚN MPE

Actividades MPE N1	Actividades MPE N2	Nº	Actividades MPE N3	Detalle	Responsable	Documento Generado
5.1 Criticar e integrar la base de datos	5.1.1 Ejecutar la crítica de la información recolectada	1	Verificar la entrega de información	Verificar si la información es en formulario físico o vista materializada	Responsable OE	N/A
			Decisión	¿La información se envía mediante formulario físico o vista materializada? Formulario físico: Pasar a la actividad 2 Vista materializada: Pasar a la actividad 11	Responsable OE	N/A
		2	Revisar consistencia de la información	Revisar la consistencia de la información recolectada en los formularios, asignar códigos mediante el uso de la, DPA y la CIE10	Coordinaciones Zonales	Formulario criticado
			Decisión	¿Se encontraron inconsistencias? SI: Pasa a la actividad 3. Solventar inconsistencia NO: Pasa a la actividad 4. Digital información	Coordinaciones Zonales	N/A
		3	Solventar inconsistencias	Solventar inconsistencias con la fuente de información, pasa a la actividad 5 , digitar información.	Coordinaciones Zonales	N/A

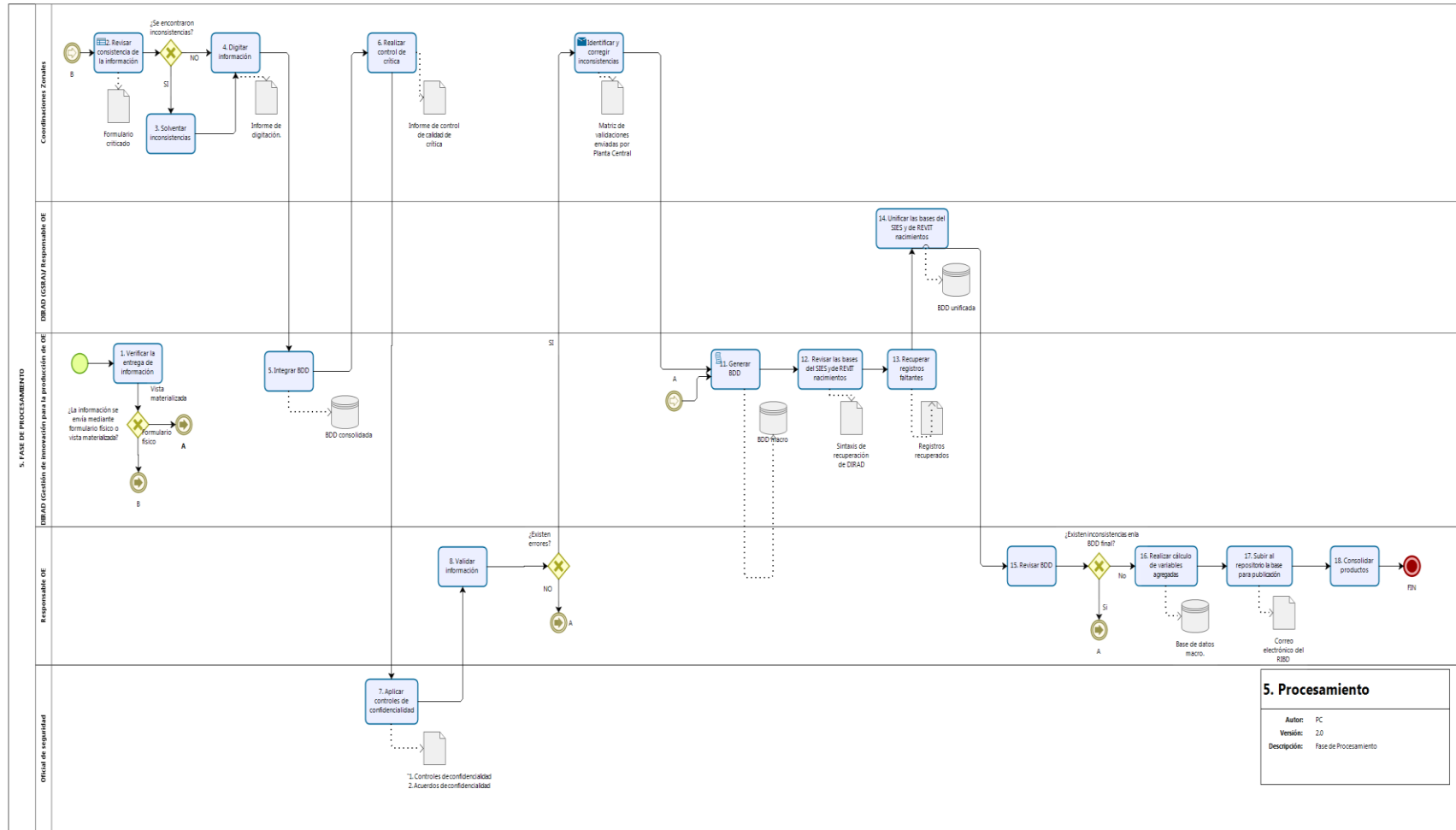
	5.1.2 Digitar la información	4	Digitar información	Una vez que se ha realizado la crítica de la información recolectada, se ingresa la misma en el aplicativo de la operación estadística.	Coordinaciones Zonales	Informe de digitación.
	5.1.3 Ejecutar la integración/ sincronización de la base de datos desde las distintas fuentes planificadas	5	Integrar BDD	Una vez que las Coordinaciones Zonales digitan la información en el sistema, se integra la BDD	DIRAD (Gestión de Innovación para la producción estadística)	Base de datos consolidada
	5.1.4 Realizar control de calidad de la crítica	6	Realizar control de crítica	Realizar control de la crítica, esto consiste en escoger una muestra aleatoria de los formularios, mismos que se revisan que se encuentren criticados, codificados y digitados correctamente.	Coordinaciones Zonales	Informe de control de calidad de crítica
	5.1.5 Aplicar controles de confidencialidad en el procesamiento	7	Aplicar controles de confidencialidad	Aplicar controles de confidencialidad en el procesamiento	Oficial de Seguridad	1. Controles de confidencialidad aplicados en la fase de procesamiento 2. Acuerdos de confidencialidad firmados
5.2 Clasificar y codificar	5.2.1 Clasificar y codificar la base de datos			Esto se cumplió en el apartado 5.1.1 Ejecutar la crítica de la información recolectada, actividad 1. Revisar consistencia de la información.		
5.3 Validar e imputar	5.3.1 Validar la base de datos	8	Elaborar sintaxis de validación	Elaborar sintaxis de validación con base en las mallas construidas.	Responsable OE	Sintaxis para validación

	9	Validar información	Una vez que se ingresó la información en el sistema, se corre la sintaxis realizada en base a la malla de validación, y se genera el reporte de inconsistencias.	Responsable OE	Informe de validación de la BDD
		Decisión	<p>¿Existen errores? SI: Pasa a la actividad 10. Identificar y corregir inconsistencias NO: Pasa a la actividad 11. Generar BDD</p>	Responsable OE	N/A
	10	Identificar y corregir inconsistencias	<p>Inconsistencias: Se revisa el formulario, se realizan llamadas o visitas a la fuente de información, se corrige la información en el sistema y se detalla el cambio en la matriz enviada por Planta Central. Pasar a validar la información nuevamente</p>	Coordinaciones Zonales	Matriz de validaciones enviadas por Planta Central
	11	Generar BDD	Generar la base de datos final de la OE, y cargar en el repositorio, una vez cargada, llega un mensaje de notificación al responsable de la OE, y al Responsable de la GSRA.	DIRAD	Base de datos macro.
	12	Revisar las bases del SIES y de REVIT nacimientos	Revisar registros de nacimientos a través del contraste de base de datos del Registro Civil	DIRAD	Sintaxis de recuperación de DIRAD
	13	Recuperar registros faltantes	Una vez identificados los registros faltantes se procede a recuperarlos	DIRAD	Registros recuperados

		14	Unificar las bases del SIES y de REVIT nacimientos	Unificar los registros recuperados con las bases de datos de SIES y REVIT nacimientos	DIRAD (GSRA)/ Responsable OE	BDD unificada
		15	Revisar BDD	Revisar que la base de datos no tenga inconsistencias.	Responsable OE	N/A
			Decisión	¿Existen inconsistencias en la BDD final? Si: Pasar a la actividad 11 No: Pasar a la actividad 16	Responsable OE	N/A
5.4 Derivar nuevas variables y unidades	5.5.1 Ajustar los factores de expansión			No aplica para la Operación Estadística		
	5.3.2 Aplicar métodos de imputación a la base de datos			No aplica para la Operación Estadística		
	5.4.1 Calcular unidades derivadas (agregar o separar unidades)			No aplica para la Operación Estadística		
	5.4.2 Calcular variables derivadas	16	Realizar cálculo de variables agregadas	Realizar el cálculo de las variables derivadas, utilizando la sintaxis diseñada para trabajar las BDD	Responsable OE	Base de datos macro.
5.6 Tabular y generar indicadores	5.6.1 Analizar la representatividad de los principales indicadores y tabulados			No aplica para la Operación Estadística		
5.7 Finalizar los archivos de datos	5.7.1 Finalizar las bases de datos derivadas del proceso	17	Subir al repositorio la base para publicación	Subir al repositorio de información la base de datos para publicación	Responsable OE	Correo electrónico del RIBD

5.7.2 Compilar los productos estadísticos de los procesos anteriores, bases de datos , plan de tabulados, fichas de indicadores, informes, entre otros.	18	Consolidar productos	Consolidar todos los productos generados en las fases anteriores. Fin de la fase de procesamiento.	Responsable OE	Productos consolidados
---	----	----------------------	---	----------------	------------------------

FLUJOGRAMA FASE DE PROCESAMIENTO



7.6. FASE DE ANÁLISIS

ALCANCE

Desde generar productos, hasta ejecutar el subproceso "Manejo y publicación de productos estadísticos".

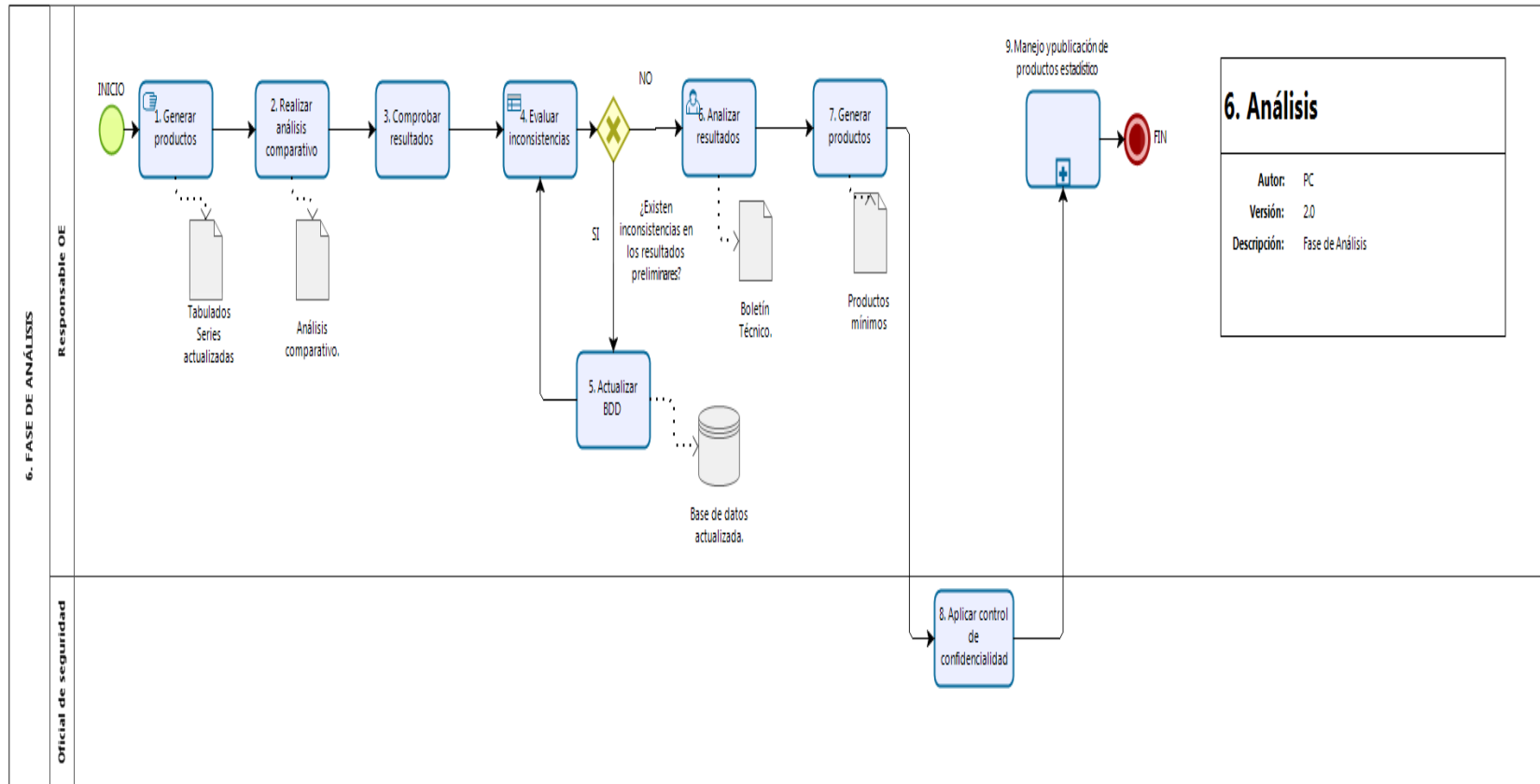
DETALLE DE ACTIVIDADES SEGÚN MPE

Actividades MPE N1	Actividades MPE N2	Nº	Actividades MPE N3	Detalle	Responsable	Documento Generado
6.1 Preparar los productos (resultados)	6.1.1 Generar resultados	1	Generar productos	Una vez que se tiene la información procesada, se generan los tabulados y series.	Responsable OE	Tabulados Series actualizadas
6.2 Validar los productos (resultados)	6.2.1 Revisar la cobertura de la población y tasas de respuesta (ejecutar validación de la muestra depurada)			No aplica para la Operación Estadística		
	6.2.2 Comparar las estadísticas con periodos anteriores	2	Realizar análisis comparativo	Realizar un análisis comparativo anual de los resultados actuales con los resultados de los periodos anteriores.	Responsable OE	Análisis comparativo.
	6.2.3 Comparar las estadísticas con otras operaciones o fuentes similares			No aplica para la Operación Estadística. Nota: Se realiza una comparación con la base de registro civil, de acuerdo a la actividad 12 de la fase de Procesamiento		
	6.2.4 Comprobar que los resultados estén alineados con los objetivos de la OE	3	Comprobar resultados	Comprobar que los resultados estén alineados a los objetivos que se planteó para la operación estadística.	Responsable OE	N/A
	6.2.5 Evaluar inconsistencias en los resultados	4	Evaluar inconsistencias	Revisar si existen inconsistencias en los resultados preliminares.	Responsable OE	N/A

	6.2.6 Validar los resultados en función de lo planificado		Decisión	<p>¿Existen inconsistencias en los resultados preliminares? SI: Pasa a la actividad 5. Actualizar BDD NO: Pasa a la actividad 6. Analizar resultados.</p>	Responsable OE	N/A
		5	Actualizar BDD	Con base en las observaciones acerca de las inconsistencias encontradas en los resultados preliminares, se actualiza la base de datos. Regresa a la actividad 4. Evaluar inconsistencias.	Responsable OE	Base de datos actualizada.
6.3 Interpretar y explicar los resultados	6.3.1 Analizar resultados	6	Analizar resultados	Analizar los resultados generados por la Operación Estadística	Responsable OE	Boletín Técnico.
	6.3.2 Crear productos para la interpretación de resultados de los usuarios	7	Generar productos	Generar productos mínimos para la interpretación de resultados.	Responsable OE	<ol style="list-style-type: none"> 1. Guía sobre las bases de datos 2. Sintaxis 3. Metodología 4. Historia de la operación estadística 5. Boletín 6. Presentación de principales resultados 7. Tabulados 8. BDD 9. Fichas de indicadores 10. Formulario
6.4 Aplicar el control de difusión	6.4.1 Aplicar control de confidencialidad	8	Aplicar control de confidencialidad	Aplicar control de calidad	Oficial de Seguridad	N/A

6.5 Finalizar los productos	6.5.1 Revisar y aprobar contenidos y resultados	9	Subproceso	Con base en la Política de Publicación de productos de estandarización, estadísticos y de investigación, se ejecuta el subproceso "Manejo y publicación de productos estadísticos". Fin del subproceso	Responsable OE	1. Contenidos y resultados revisados por las instancias pertinentes 2. Correos electrónicos en donde se evidencia la revisión y aprobación
-----------------------------	---	---	------------	---	-------------------	---

FLUJOGRAMA FASE DE ANÁLISIS



7.7. FASE DE DIFUSIÓN

ALCANCE

Desde verificar medios de difusión, hasta evaluar satisfacción de usuarios

DETALLE DE ACTIVIDADES SEGÚN MPE

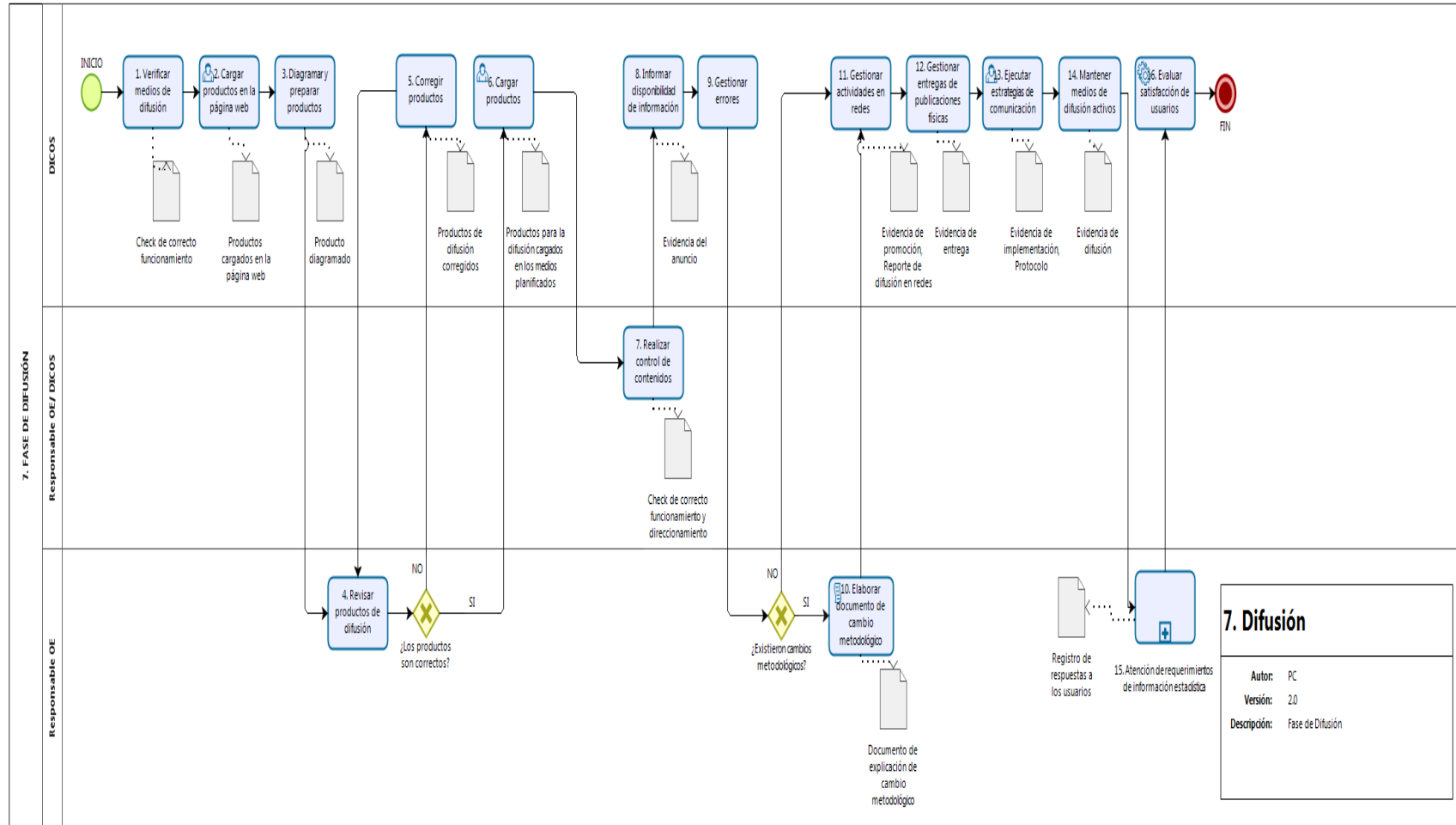
Actividades MPE N1	Actividades MPE N2	Nº	Actividades MPE N3	Detalle	Responsable	Documento Generado
7.1 Actualizar los sistemas de difusión	7.1.1 Verificar que los medios de difusión funcionen correctamente	1	Verificar medios de difusión	Verificar que los medios que se utilizarán para la difusión de los resultados de la operación estadística se encuentren funcionando adecuadamente.	DICOS	Check de correcto funcionamiento
	7.1.2 Cargar los productos a difundirse en los sistemas de difusión	2	Cargar productos en la página web	Una vez que los productos fueron aprobados por todas las instancias del RIBD, se descarga los productos finales y se suben los mismos a los medios de difusión planificados (página web)	DICOS	Productos cargados en la página web
7.2 Generar productos de difusión	7.2.1 Diagramar y preparar productos para la difusión	3	Diagramar y preparar productos	En función de los productos mínimos publicados, se debe diagramar y preparar los demás productos para difusión.	DICOS	Producto diagramado
	7.2.2 Ejecutar validación de productos de difusión	4	Revisar productos de difusión	Revisar que los productos adicionales de difusión sean correctos.	Responsable OE	N/A
			Decisión	<p>¿Los productos de difusión adicionales son correctos?</p> <p>SI: Pasa a la actividad 6. Cargar productos.</p> <p>NO: Pasa a la actividad 5.</p>	Responsable OE	N/A

			Corregir productos de difusión			
		5	Corregir productos	Con base en las observaciones emitidas por el Responsable de la OE se corrigen los productos de difusión. Regresa a la actividad 4. Revisar productos.	DICOS	Productos de difusión corregidos
	7.2.3 Cargar productos a difundirse	6	Cargar productos	Una vez que no existan observaciones a los productos de difusión, se realiza la carga de los mismos en los medios planificados.	DICOS	Productos para la difusión cargados en los medios planificados
	7.2.4 Controlar el contenidos en la página web	7	Realizar control de contenidos	Realizar el control de contenidos, esto consiste en verificar que los links re direccionen al contenido correcto.	Responsable OE/ DICOS	Check de correcto funcionamiento y direccionamiento de todos los productos difundidos en la página web.
7.3 Gestionar la comunicación de productos de difusión	7.3.1 Informar a usuarios (especializados) sobre la disponibilidad de la información	8	Informar la disponibilidad de información	Informar a los usuarios especializados que los resultados de la operación estadística se encuentran disponibles.	DICOS	Evidencia del anuncio (correos, oficios, redes sociales)
	7.3.2 Gestionar errores en productos de difusión	9	Gestionar errores	En caso de que existan errores en los productos publicados y difundidos por la operación estadística se ejecutará la "Política de corrección y comunicación de errores". Nota: Una vez detectado el error, el equipo de la operación estadística	DICOS	* Nota explicativa * Fe de erratas * Nota comunicacional

				corrige los productos, se revisan nuevamente, y DICOS carga los archivos actualizados en los medios definidos.		
	7.3.3 Comunicar a los usuarios sobre cambios metodológicos en la producción estadística		Decisión	<p>¿Existieron cambios metodológicos? SI: Pasa a la actividad 10. Elaborar documento metodológico. NO: Pasa a la actividad 11. Gestionar actividades en redes.</p>	Responsable OE	N/A
		10	Elaborar documento de cambio metodológico	Únicamente cuando existieron cambios metodológicos en la encuesta se elabora un documento técnico que sustenta los cambios, donde se explica qué cambió y por qué.	Responsable OE	Documento de explicación de cambio metodológico
7.4 Promocionar los productos a los usuarios	7.4.1 Gestionar actividad en redes sociales	11	Gestionar actividades en redes	Ejecutar las actividades de difusión planificadas para redes sociales.	DICOS	* Evidencia de promoción de los productos en redes sociales (implementación de la estrategia de comunicación) * Reporte de difusión en redes
	7.4.2 Gestionar la entrega de publicaciones físicas	12	Gestionar entrega de publicaciones físicas	En caso de tener planificadas publicaciones físicas, se gestiona la entrega de las mismas.	DICOS	Evidencia de la entrega de publicaciones físicas

	7.4.3 Ejecutar estrategias de comunicación	13	Ejecutar estrategias de comunicación	Ejecutar las estrategias promocionales planificadas para la difusión de la información generada por la Operación Estadística.	DICOS	* Evidencia de la implementación de estrategias de comunicación (actas de asistencia, fotografías, agendas de trabajo, entre otros) * Protocolo para gestionar la difusión.
	7.4.4 Mantener medios de difusión activos	14	Mantener medios de difusión activos	Mantener medios de difusión activos	DICOS	Evidencia de la difusión continua de productos generados
	7.4.5 Gestionar el programa editorial			No aplica para la Operación Estadística		
7.5 Administrar el soporte al usuario	7.5.1 Registrar y responder requerimientos de los usuarios	15	Subproceso	Ejecutar el subproceso "Atención de requerimientos de información estadística"	Responsable OE	Registro de respuestas a los requerimientos de los usuarios
	7.5.2 Evaluar la satisfacción del usuario	16	Evaluar satisfacción de usuarios	Evaluar la satisfacción de los usuarios respecto a la atención de los requerimientos realizados por los mismos, esta evaluación se realiza a través de la aplicación de la encuesta de satisfacción.	DICOS	* Resultados de la encuestas de satisfacción * Reporte con los resultados de la encuesta

FLUJOGRAMA FASE DE DIFUSIÓN



7.8. FASE DE EVALUACIÓN

ALCANCE

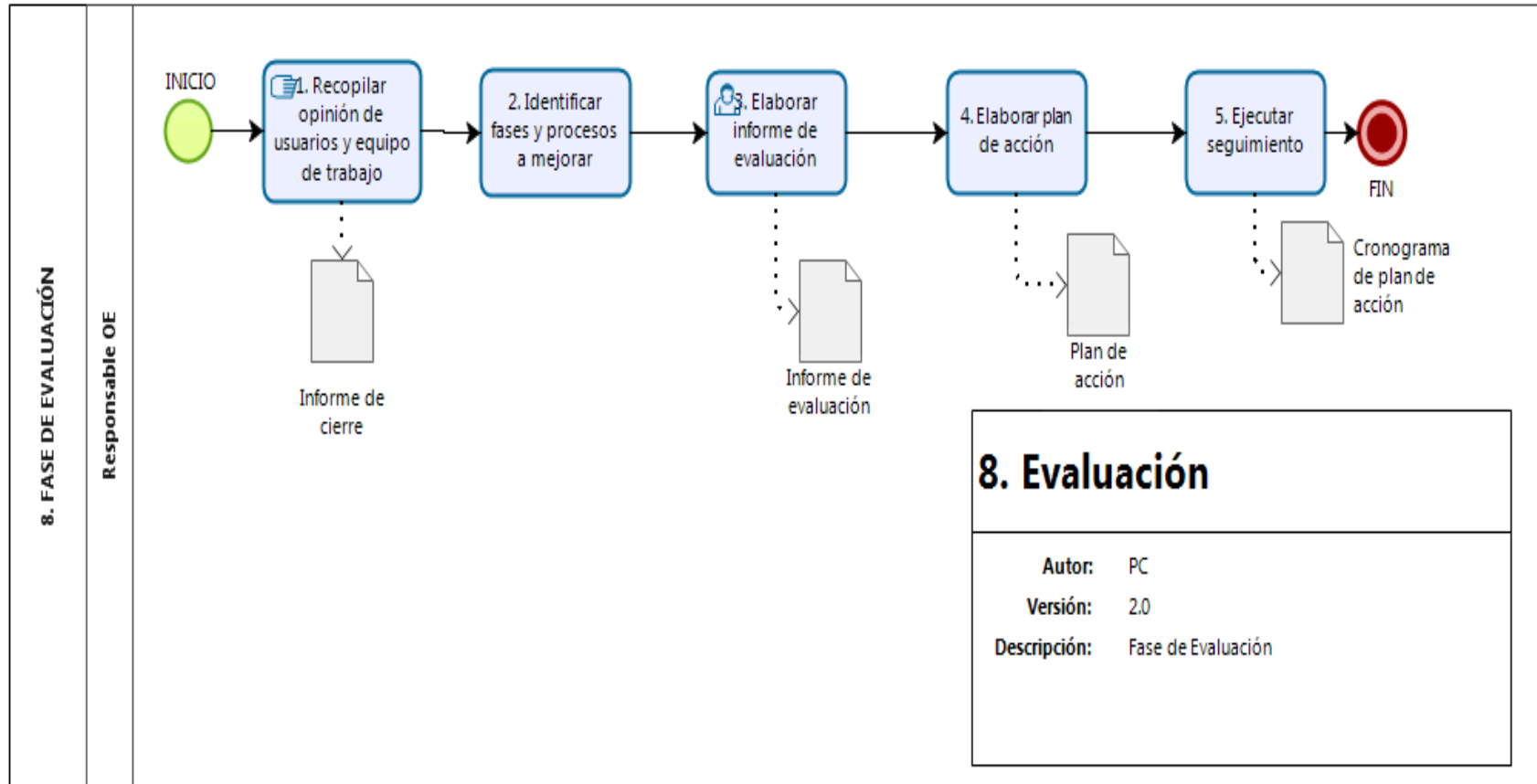
Desde recopilar opinión de usuarios y equipo de trabajo, hasta ejecutar seguimiento

DETALLE DE ACTIVIDADES SEGÚN MPE

Actividades MPE N1	Actividades MPE N2	Nº	Actividades MPE N3	Detalle	Responsable	Documento Generado
8.1 Reunir los insumos para la evaluación	8.1.1 Recopilar la opinión de los usuarios y equipo de trabajo	1	Recopilar opinión de usuarios y equipo de trabajo	Recopilar las novedades ocurridas en el año de investigación	Responsable OE/ Coordinaciones Zonales	Informe de cierre
8.2 Evaluar los productos y los procesos de producción	8.2.1 Identificar fases y procesos del MPE a mejorar	2	Identificar fases y procesos a mejorar	Con base en los informes de cierre emitidos por las Coordinaciones Zonales, se identifican las fases y los procesos a mejorar.	Responsable OE	Informe de evaluación final
	8.2.2 Identificar procesos administrativos a mejorar					
	8.2.3 Identificar productos a mejorar					
	8.2.4 Elaborar informe de evaluación	3	Elaborar informe de evaluación	Una vez identificadas las fases y procesos a mejorar, se elabora un informe de evaluación de la operación estadística.	Responsable OE	

8.3 Acordar un plan de acción	8.3.1 Elaborar plan de acción de mejora	4	Elaborar plan de acción	Con base en el informe de evaluación se elabora un plan de acción para mejorar las fases y procesos que presentaron problemas durante la ejecución de la Operación Estadística	Responsable OE	Plan de acción
	8.3.2 Definir metodología e instrumentos para seguimiento del plan de acción					
	8.3.3 Ejecutar el seguimiento del Plan de acción	5	Ejecutar seguimiento	Ejecutar el seguimiento al plan de acción planificado. Fin de la fase.	Responsable OE	Cronograma de plan de acción

FLUJOGRAMA FASE DE EVALUACIÓN



7.9. FASE DE ASEGURAMIENTO DE LA CALIDAD

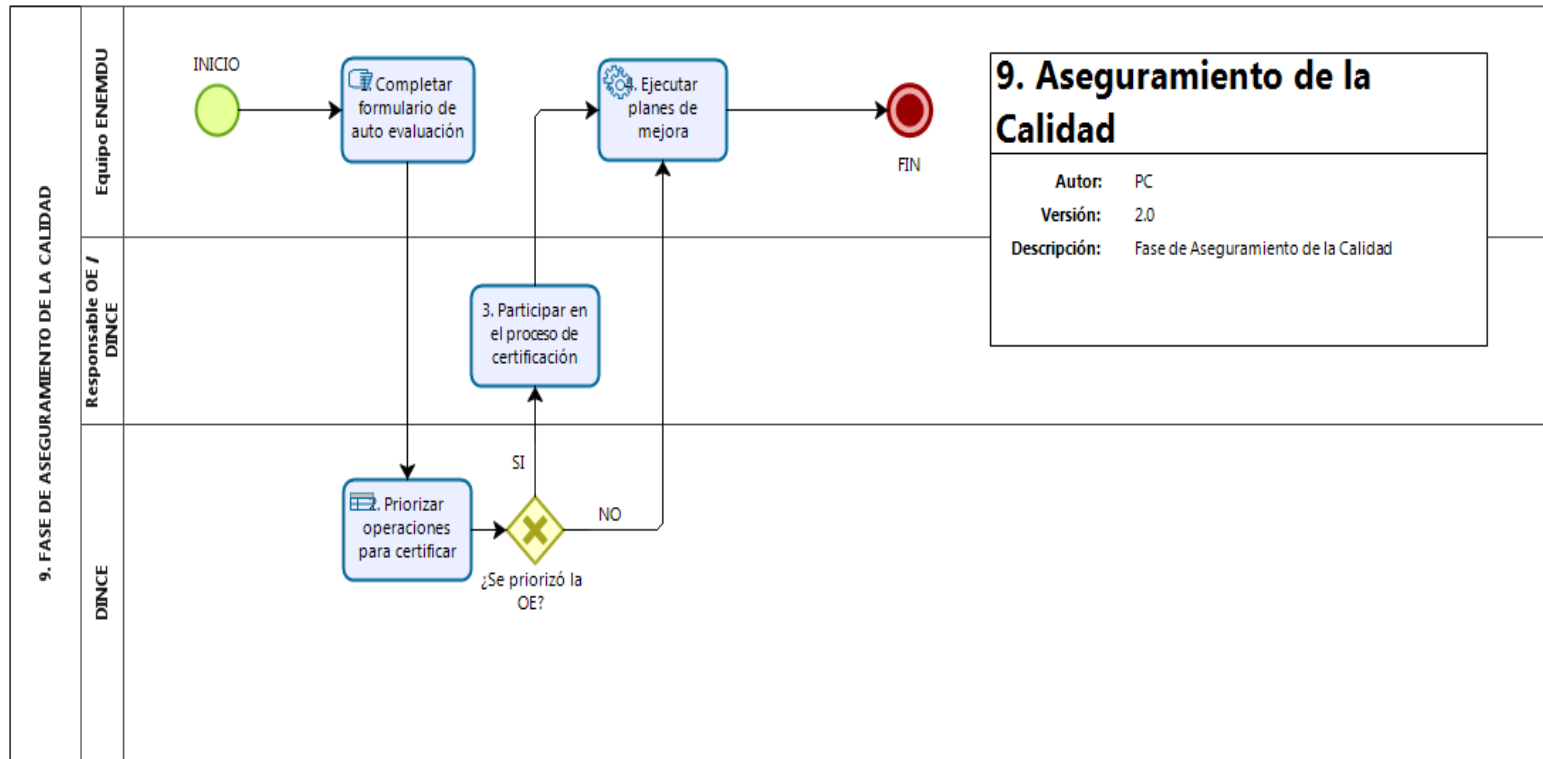
ALCANCE

Desde completar el formulario de auto evaluación, hasta ejecutar planes de mejora

DETALLE DE ACTIVIDADES SEGÚN MPE

Actividades MPE N1	Actividades MPE N2	N°	Actividades MPE N3	Detalle	Responsable	Documento Generado
9.2 Participar en procesos de aseguramiento de la calidad	9.2.1. Participar en el proceso de auto evaluación	1	Completar el formulario de auto evaluación	Una vez al año se debe llenar el formulario de auto evaluación de la operación estadística, mismo que evalúa todas las fases del modelo de producción estadística, y considera también el código de buenas prácticas. Nota: El formato del formulario de auto evaluación es remitido por DINCE.	Responsable OE	Formulario de auto evaluación
	9.2.2. Participar en el proceso de certificación	2	Priorizar operaciones para certificar	Con base en la Norma Técnica del Sistema de Certificación, se priorizan las operaciones estadísticas que entrarán en el proceso de certificación.	DINCE	Listado de operaciones estadísticas a certificar
			Decisión	¿Se priorizó la operación estadística? SI: Pasa a la actividad. 10. Participar en el proceso de certificación. NO: Pasa a la actividad 11. Ejecutar planes de mejora.	DINCE	N/A
	3	Participar en el proceso de certificación	Una vez que la operación estadística ha sido priorizada, se deberá participar en el proceso de certificación de la misma.	Responsable OE / DINCE	Plan de mejoras calendarizado	
9.2.3. Ejecutar los planes de mejora del SCC	4	Ejecutar planes de mejora	Una vez finalizado el proceso de certificación, se deben cumplir las acciones de mejora descritas en el plan de acuerdo al cronograma. Fin de la fase.	Responsable OE	Verificables de la ejecución del plan de mejoras del proceso de certificación	

FLUJOGRAMA FASE DE ASEGURAMIENTO DE LA CALIDAD



Nota: Las actividades de “Archivo” que involucra documentar y archivar la información generada por la operación estadística para el ANDA, se realizan en cada una de las fases del Registro Estadístico

8. INDICADORES DE GESTIÓN DEL PROCESO

#	Indicador	Fórmula de Cálculo	Unidad de Medida	Responsable de Medición	Fuente de Medición	Frecuencia de Medición
1	Formulario aprobado dentro del tiempo planificado	Sumatoria de formularios aprobados en el tiempo plantificado	Número	Responsable del Registro Estadístico	Formulario aprobado	Anual

9. FORMATO / REGISTROS DE LOS PROCESOS

Nombre del Registro de Calidad	Código de Formato
Matriz de identificación de usuarios, consulta y confirmación de necesidades de información	DIES-ER-SP2-FOR-01
Matriz reporte de atención de requerimientos	DIES-ER-SP2-FOR-02
Ficha metodológica	DIES-ER-SP2-FOR-03
Metodología de evaluación	DIES-ER-SP2-FOR-04
Documento con estrategia de documentación.	DIES-ER-SP2-FOR-05
Catálogo de productos para la difusión	DIES-ER-SP2-FOR-06
Diseño de Formulario actualizado	DIES-ER-SP2-FOR-07
Diseño de comunicado	DIES-ER-SP2-FOR-08
Matriz de sistemas y aplicativos	DIES-ER-SP2-FOR-09
Mallas de validación diseñadas	DIES-ER-SP2-FOR-10
Manual de crítica – codificación	DIES-ER-SP2-FOR-11
Convenios actualizados	DIES-ER-SP2-FOR-12
Correo de solicitud de actualización de aplicativo	DIES-ER-SP2-FOR-13
Aplicativo actualizado	DIES-ER-SP2-FOR-14
Formulario ajustado	DIES-ER-SP2-FOR-15
Matriz de cobertura	DIES-ER-SP2-FOR-16
Registros recuperados	DIES-ER-SP2-FOR-17
Plan de mejoras calendarizado	DIES-ER-SP2-FOR-18

10. ANEXOS

“No existen anexos”

CADA HECHO DE TU VIDA *Cuenta*



@ecuadorencifras



@InecEcuador



t.me/equadorencifras



INEC/Ecuador



INECEcuador



INEC Ecuador

